

Gamme Libero

Plan de cuisson à infrarouges, 2 zones, modèle en largeur

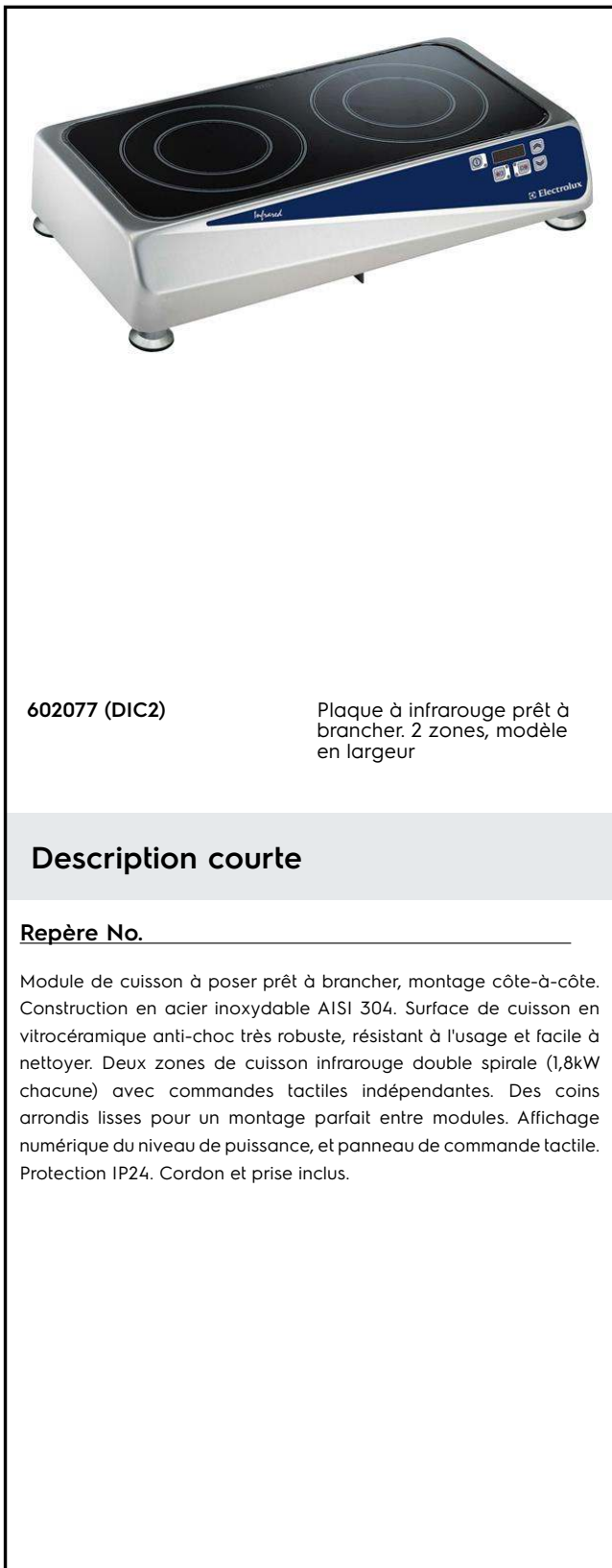
REPÈRE # _____

MODELE # _____

NOM # _____

SIS # _____

AIA # _____



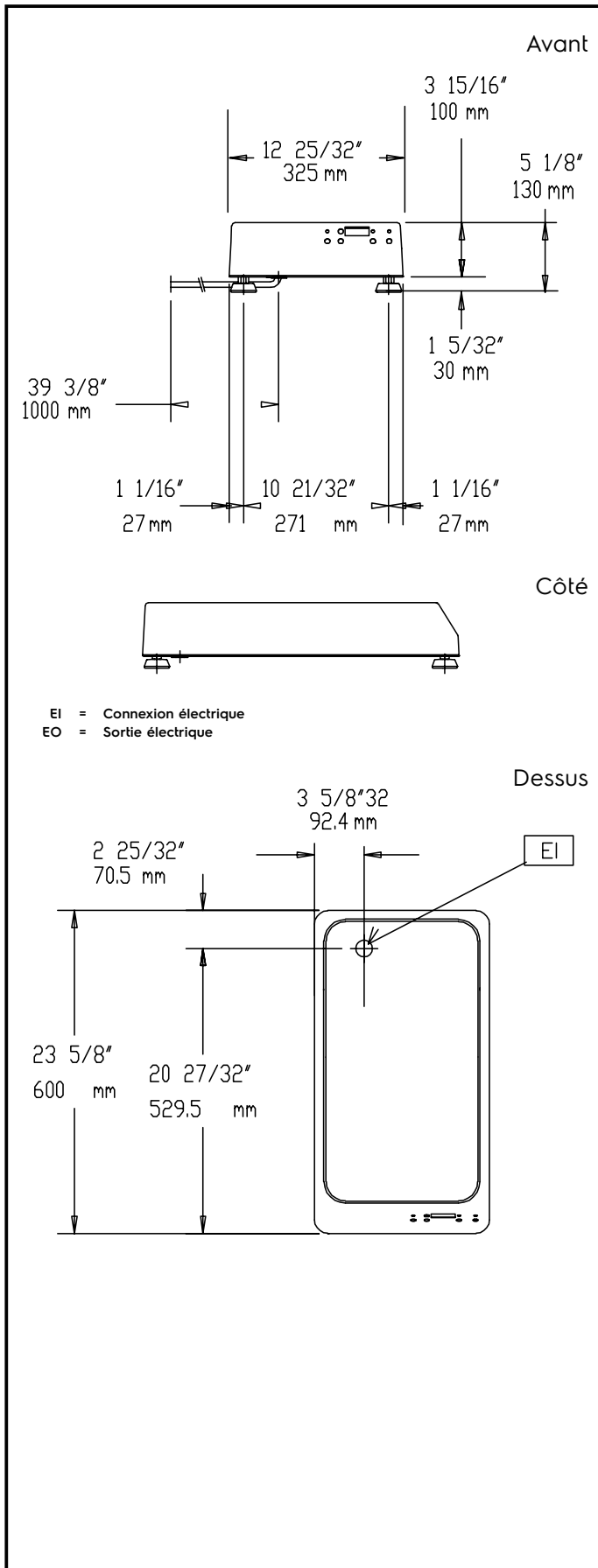
Caractéristiques principales

- Deux zones de cuisson à infrarouge indépendantes, avec panneau de commande à bouton tactile.
- Fabrication en inox AISI 304 résistant.
- Surface de cuisson vitre céramique à usage intensif, 4 mm d'épaisseur.
- Affichage numérique du niveau de puissance (de 0 à 9).
- Contrôle précis de la température permettant d'atteindre rapidement la température désirée et de la maintenir.
- Protection IP24.
- Câble et prise inclus.
- 4 pieds réglables
- Modèle de table, en largeur.
- Adapté aux contenants avec un fond de diamètre de 140 à 250 mm

Accessoires en option

- Casserole inox pour induction PNC 653596 avec poignée en inox, diam. 200 mm
- Casserole pour induction avec PNC 653597 poignée inox diam. 240 mm
- Casserole pour induction avec PNC 653598 poignée inox diam. 280 mm
- Cadre pour Bacs GN pour PNC 653612 plaque infrarouge
- Casserole infrarouge à fond PNC 653615 plat 260x330mm
- Casserole infrarouge à fond PNC 653616 nervuré 260x330mm

APPROBATION: _____



Électrique

Voltage :	
602077 (DIC2)	220-240 V/1 ph/50/60 Hz
Total Watts :	3.6 kW

Informations générales

Largeur extérieure	600 mm
Profondeur extérieure	325 mm
Hauteur extérieure	135 mm
Poids net :	12 kg